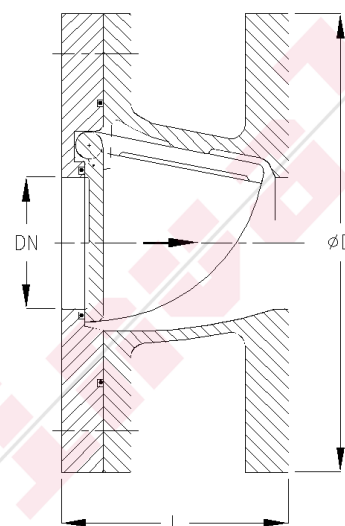


Fig.IN 40GN

PN10 gietijzeren terugslagklep met scharnierende klep, GG-25 huis, rvs 1.4301 klep met NBR rubber dichting, volle doorlaat, flenzen PN10, Fig.IN 40GN.

PN10 swing type check valve, cast iron GG-25 body, 1.4301 disc, NBR seated, full bore, flanged PN10, Fig.IN 40GN.



OPMERKINGEN / REMARKS

Doorlaat Bore	Drukklasse Pressure rating	Max. werkdruk Max. working pressure
------------------	-------------------------------	--

DN 15-150	PN 16	16 bar
DN 200-300	PN 10	10 bar

Optional seals:

EPDM	-50°C +130°C	Viton	-15°C +200°C	PTFE	-20°C +230°C
------	--------------	-------	--------------	------	--------------

MATERIAAL / MATERIAL

Huis / Body	Gietijzer / Cast iron	GG-25	GLJ-250	JL-1040 / 0.6025
Zitting / Seat	NBR / NBR			
Klep / Disc	Roestvast staal / Stainless steel	AlSi 304	X5CrNi18-9	1.4301

AFMETINGEN / DIMENSIONS

DN	15	20	25	32	40	50	65	80	100	125	150	200	250	300						
L	65	65	70	75	80	85	105	125	145	170	200	255	310	360						
ØD	95	105	115	140	150	165	185	200	220	250	285	340	395	445						
PCD	65	75	85	100	110	125	145	160	180	210	240	295	350	400						
nxd	4x14	4x14	4x14	4x18	4x18	4x18	4x18	8x18	8x18	8x18	8x22	8x22	12x22	12x22						
Kilo	2	2,3	3	4,1	4,9	6,1	8	9,7	13,5	18	25	38	55	80						