



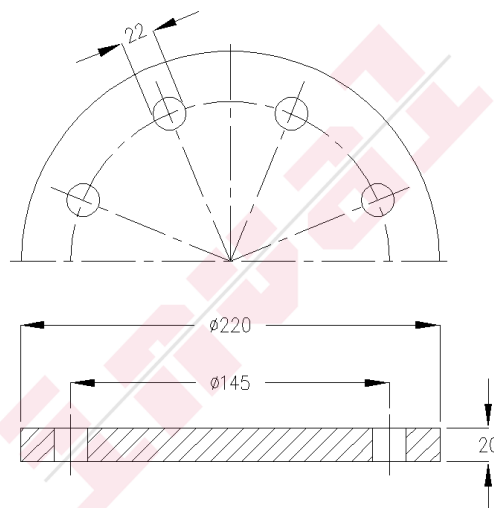
appendages en instrumenten voor
scheepsbouw en industrie
valves for shipbuilding and industry

Inval Industrial Valves Holland B.V.
Buitendijks 5 3356 LX Papendrecht
Telefoon +31 (0)78 - 641 15 00
E-mail info@invalholland.com
Website www.invalholland.com

Fig.IN 398B

Stalen blindflens voor internationale aansluitflens voor brandstof,
afmetingen en boring volgens Marpol, Fig.IN 398B.

Steel blindflange for international shore connection, fuel oil, dimension
according to Marpol, Fig.IN 398B.



OPMERKINGEN / REMARKS

MATERIAAL / MATERIAL

| | | | | |
|-------------|---------------|----------|-----------|--------|
| Huis / Body | Staal / Steel | St. 37-2 | EN S235JR | 1.0037 |
|-------------|---------------|----------|-----------|--------|

AFMETINGEN / DIMENSIONS

| | | | | | | | | | | | | | | | | | | | |
|------|-----|--|--|--|--|--|--|--|--|--|--|--|--|--|--|--|--|--|--|
| DN | 1 | | | | | | | | | | | | | | | | | | |
| Kilo | 5,3 | | | | | | | | | | | | | | | | | | |