



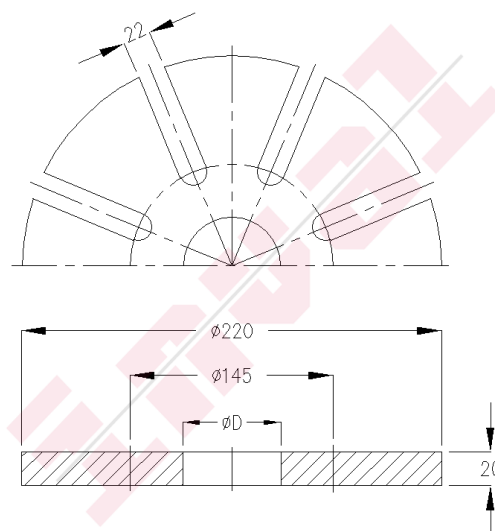
appendages en instrumenten voor  
scheepsbouw en industrie  
valves for shipbuilding and industry

Inval Industrial Valves Holland B.V.  
Buitendijks 5 3356 LX Papendrecht  
Telefoon +31 (0)78 - 641 15 00  
E-mail info@invalholland.com  
Website www.invalholland.com

**Fig.IN 398**

Stalen internationale aansluitflens voor brandstof, afmetingen en boring volgens Marpol, Fig.IN 398.

Steel international shore connection, fuel oil, dimension according to Marpol, Fig.IN 398.



**OPMERKINGEN / REMARKS**

**MATERIAAL / MATERIAL**

Huis / Body	Staal / Steel	St. 37-2	EN S235JR	1.0037
-------------	---------------	----------	-----------	--------

**AFMETINGEN / DIMENSIONS**

DN	32	40	50	65	80	100												
ØD	43,1	49,6	61,5	77,3	90,5	115,9												
Kilo	4,6	4,5	4,4	4,1	3,8	3,2												