



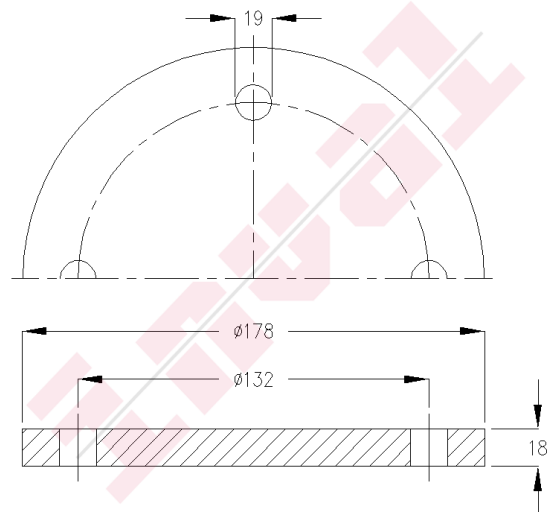
appendages en instrumenten voor  
scheepsbouw en industrie  
valves for shipbuilding and industry

Inval Industrial Valves Holland B.V.  
Buitendijks 5 3356 LX Papendrecht  
Telefoon +31 (0)78 - 641 15 00  
E-mail info@invalholland.com  
Website www.invalholland.com

# Fig.IN 393BBR

Bronzen Rg5 blindflens voor internationale aansluitflens voor brandbluswater, afmetingen en boring volgens DIN 86201, Fig.IN 393BBR.

Bronze Rg5 blindflange for international shore connection, fire fighting, dimension according to DIN 86201, Fig.IN 393BBR.



## OPMERKINGEN / REMARKS

MATERIAAL / MATERIAL			
Huis / Body	Brons / Bronze	Rg 5	CuSn5Zn5Pb5-C CC491K / 2.1096.01

AFMETINGEN / DIMENSIONS															
DN	1														
Kilo	3,4														