



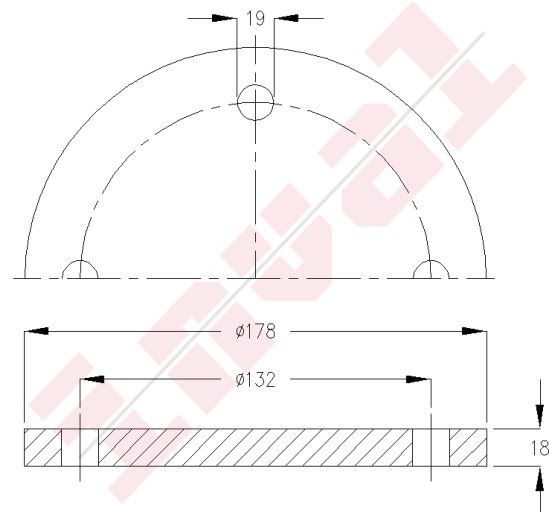
appendages en instrumenten voor
scheepsbouw en industrie
valves for shipbuilding and industry

Inval Industrial Valves Holland B.V.
Buitendijks 5 3356 LX Papendrecht
Telefoon +31 (0)78 - 641 15 00
E-mail info@invalholland.com
Website www.invalholland.com

Fig.IN 393B

Stalen blindflens voor internationale aansluitflens voor brandbluswater, afmetingen en boring volgens DIN 86201, Fig.IN 393B.

Steel blindflange for international shore connection, fire fighting, dimension according to DIN 86201, Fig.IN 393B.



OPMERKINGEN / REMARKS

MATERIAAL / MATERIAL				
Huis / Body	Staal / Steel	St. 37-2	EN S235JR	1.0037

AFMETINGEN / DIMENSIONS															
DN	1														
Kilo	2,7														