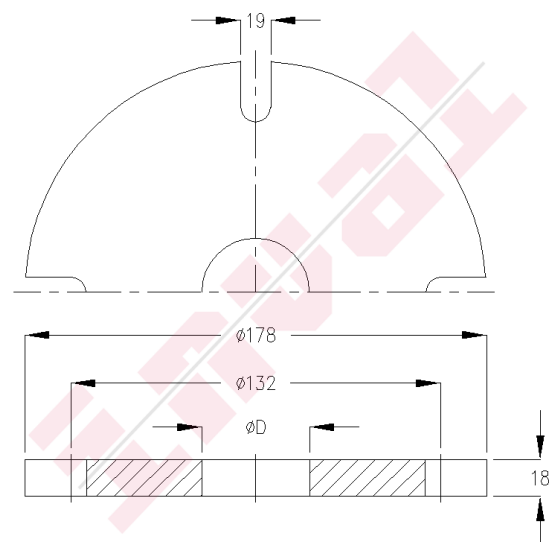


Fig.IN 393

Stalen internationale aansluitflens voor brandbluswater, afmetingen en boring volgens Marpol, Fig.IN 393.

Steel international shore connection, fire fighting, dimensions according to Marpol, Fig.IN 393.



OPMERKINGEN / REMARKS

MATERIAAL / MATERIAL

Huis / Body	Staal / Steel	St. 37-2	EN S235JR	1.0037
-------------	---------------	----------	-----------	--------

AFMETINGEN / DIMENSIONS

DN	32	40	50	65	80														
ØD	43,1	49,6	61,5	77,3	90,5														
Kilo	2,5	2,3	2,2	2	1,9														