



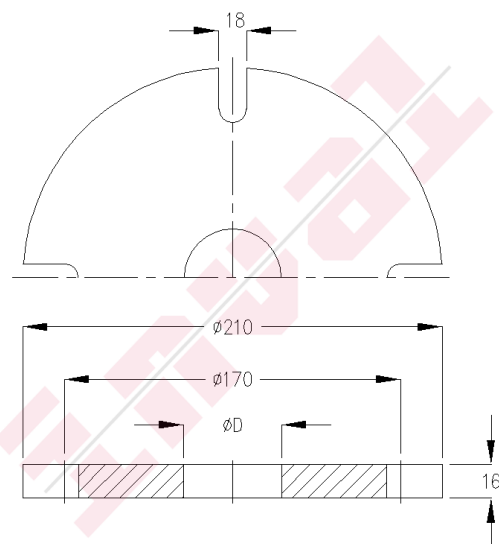
appendages en instrumenten voor
scheepsbouw en industrie
valves for shipbuilding and industry

Inval Industrial Valves Holland B.V.
Buitendijks 5 3356 LX Papendrecht
Telefoon +31 (0)78 - 641 15 00
E-mail info@invalholland.com
Website www.invalholland.com

Fig.IN 392

Stalen internationale aansluitflens voor afvalwater, afmetingen en boring volgens Marpol DIN 86282, Fig.IN 392.

Steel international shore connection, sanitary discharge, dimension according to Marpol DIN 86282, Fig.IN 392.



OPMERKINGEN / REMARKS

MATERIAAL / MATERIAL

Huis / Body	Staal / Steel	St. 37-2	EN S235JR	1.0037
-------------	---------------	----------	-----------	--------

AFMETINGEN / DIMENSIONS

DN	32	40	50	65	80	100											
ØD	43,1	49,6	61,5	77,3	90,5	115,9											
Kilo	4,1	3,9	3,7	3,5	3,3	2,8											