



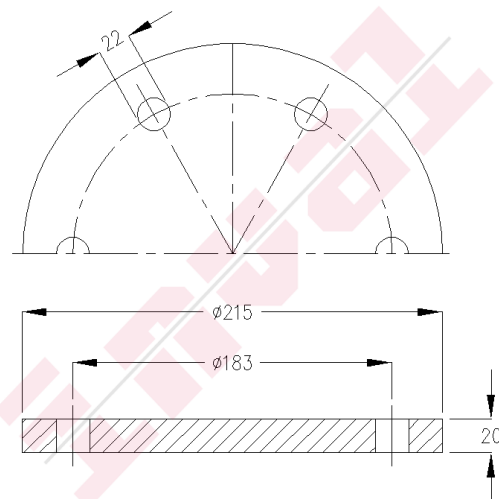
appendages en instrumenten voor  
scheepsbouw en industrie  
valves for shipbuilding and industry

Inval Industrial Valves Holland B.V.  
Buitendijks 5 3356 LX Papendrecht  
Telefoon +31 (0)78 - 641 15 00  
E-mail info@invalholland.com  
Website www.invalholland.com

**Fig.IN 391B**

Stalen blindflens voor internationale aansluitflens voor vuile olie,  
afmetingen en boring volgens Marpol DIN 86285, Fig.IN 391B.

Steel blindflange for international shore connection, dirty oil, dimension  
according to Marpol DIN 86285, Fig.IN 391B.



**OPMERKINGEN / REMARKS**

**MATERIAAL / MATERIAL**

Huis / Body	Staal / Steel	St. 37-2	EN S235JR	1.0037
-------------	---------------	----------	-----------	--------

**AFMETINGEN / DIMENSIONS**

DN	1																		
Kilo	5,6																		