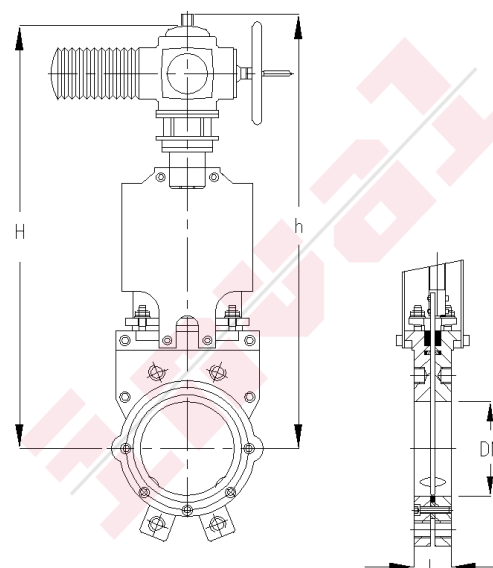


Fig.IN 154EL

PN10 GG-25 meskantafsluiter, NBR dichting, AISI 316 schuif, elektrische bediening, ... V, dubbelzijdig afdichtend, voorzien van pakkingdrukker, montage tussen flenzen PN10, Fig.IN 154EL.

PN10 knife gate valve, cast iron GG-25 body, AISI 316 gate, rising stainless steel spindle, electric actuator, ... V, steel plates, NBR seat, packing gland, bi-directional, suitable for flanges PN10, Fig.IN 154EL.



OPMERKINGEN / REMARKS

Doorlaat Bore	Drukklasse Pressure rating	Max. werkdruk Max. working pressure
DN 40-250	PN 10	10 bar
DN 300-400	PN 6	6 bar
DN 450-600	PN 4	4 bar

MATERIAAL / MATERIAL

Huis / Body	Gietijzer / Cast iron	GG-25	GLJ-250	JL-1040 / Ø.6025
Brugstuk / Bonnet	Staal / Steel	St. 37-2	EN S235JR	1.0037
Spindel / Spindle	Roestvast staal / Stainless steel	AISI 316	X5CrNiMo17-12-2	1.4401
Zitting / Seat	NBR / NBR			
Schuif / Wedge	Roestvast staal / Stainless steel	AISI 316	X5CrNiMo17-12-2	1.4401

AFMETINGEN / DIMENSIONS

DN	50	65	80	100	125	150	200	250	300	350	400	450	500	600						
L	43	46	46	52	56	56	60	68	78	78	90	90	95	105						
H	570	595	620	660	700	775	880	990	1110	1200	1310	1420	1530	1720						
h	570	595	620	660	700	775	880	1020	1195	1325	1475	1615	1790	2075						
PCD	125	145	160	180	210	240	295	350	400	460	515	565	620	725						
nxd	4x18	4x18	8x18	8x18	8x18	8x22	8x22	12x22	12x22	16x22	16x26	20x26	20x26	20x30						
Kilo	29	30	33	35	38	48	64	84	108	136	169	274	339	409						